



MA-1

全指向型警告システム

長距離音響発生装置として大成功しているハイパースパイク™技術が、全指向型警告システム市場に参入。ウルトラハイパースパイク™全指向型警告システムは、長距離音響発生装置と同様に音の調節が可能で、それぞれの用途に的確なソリューションを提供します。

極めて広範囲の周波数でも高出力音量再生が可能である当該製品は 360° の範囲に対して音声及び警告信号を發します。

MA-1 は防水一体型で UV 耐性構造を持つこのクラスでは唯一の装置。運搬ケースに入っている状態から僅か 5 分で使用可能。外部電子モジュールはコンパクトで軽量、360° の方角に向かって、138 dB の音声を發します。

高さ 50 フィート (15.2 m) に設置した場合、MA-1 は半径 1.5 マイル (2.4 km) の範囲に対して高音質の音声と警戒信号を發します。この装置一台で 7 平方マイル (18 km²) の範囲をカバーする事が可能です。

MA-1 は全指向型警告システムとしては勿論、様々な民間用途 (災害時のアナウンスや公共施設での利用) としても応用が可能です。

クイックポイント

- 48 lbs (21.8 kg) の軽量
- 最大ピーク音響出力=138 dB
- ロープ (指向性) なく 360° の音声/音調出力
- MA-1 は、1箇所の音源から広い領域に大容量の警告を發します
- コンパクトで軽量の外部電子モジュール
- 明確で音声理解度評価 (STI) は、0.91 (1.0 のうち)
- ピーク電力消費量は、600 ワット



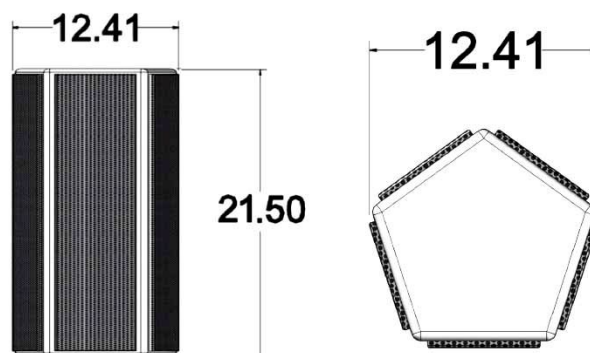
APPLICATIONS



MA-1

仕 様

音響仕様 :	
ビーム幅、一次音場	360°
周波数範囲	125 Hz – 7 Hz
Max SPL	138 dB RMS 128 m で 96 dB の代表的 SPL*
使用可能範囲	7.6 m の高さで設置すると半径 1 マイル (1.6 km) 15.2 m の高さで設置すると半径 1.5 マイル (2.4 km)
* 周囲条件による	
所用電力 :	
音声 / 音使用時に流れる最大電流	600 ワット、100 – 255V 交流、50/60 Hz (12 – 28V 直流電源はオプション)
環境 :	
不規則振動	MIL-STD-810F、方法 514.4
船舶振動	MIL-STD-167-1A
船舶衝撃	MIL-S-910D、クラス 1
SRS 衝撃	MIL-STD-810F、方法 516.5 (機能衝撃)
高 / 低温度動作	MIL-STD-810F、方法 501.4 及び 502.4
降雨	MIL-STD-810F、方法 506.4、吹き付け雨
動作湿度	MIL-STD-810F、方法 507.4
塩水噴霧	MIL-STD-810F、方法 509.4
安全性 :	
規格	MIL-STD-1474D
電磁両立性 :	
規格	FCC-第 15 部、クラス A 放射及び伝導エミッション
寸法 :	
エミッターヘッド寸法	0.32 m W x 0.55 m H x 0.32 m D
ユニット重量 :	
エミッターヘッド及び電子機器	48 lbs (21.8 kg)



4758 East Park 30 Drive Columbia City, Indiana 46725-8869 USA
Tel: +1 260-248-3500 Fax: +1 260-248-3510
www.ultra-hyperspike.com